

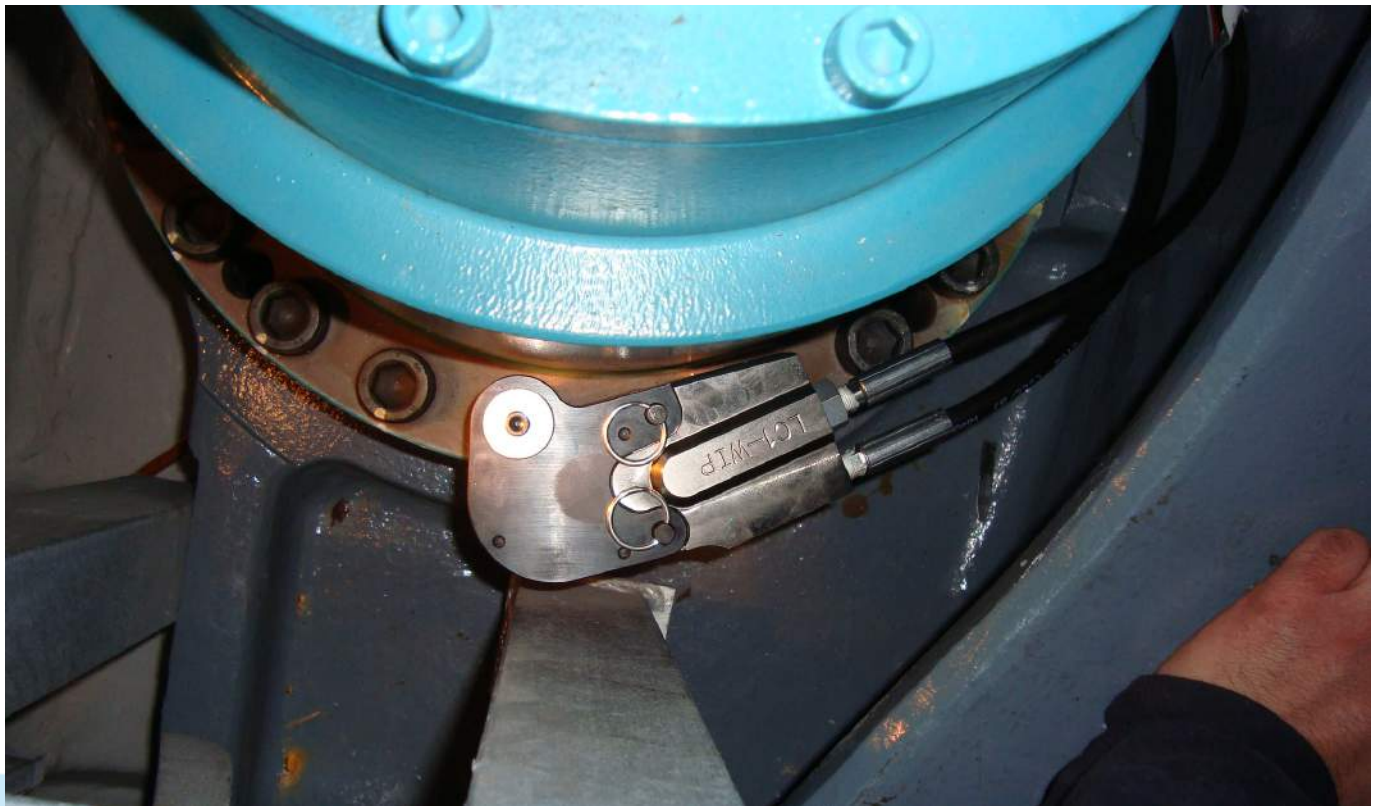
El Sistema De Torque Y Tensión Industrial más confiable en el mundo.

# LLAVE LC1TWP™

Llave hidráulica Especial para Motorreductoras en eólica.



- La única llave para trabajos en motorreductoras de difícil acceso.
- Carraca de tres partes móviles.
- Diseño extraligero y ultra-compacto.
- Salida allen 17mm y opcional de 19mm.
- Compacta y con diseño ergonómico con salida de torque de hasta 1.070 Nm.
- Latiguillos de conexión que permiten el acceso curvo.
- La llave más pequeña del mercado.



**Servicio 24 Horas**

**91 744 0355**

**[www.hytorc.es](http://www.hytorc.es)**

**HYTORC®**

*Since 1968*

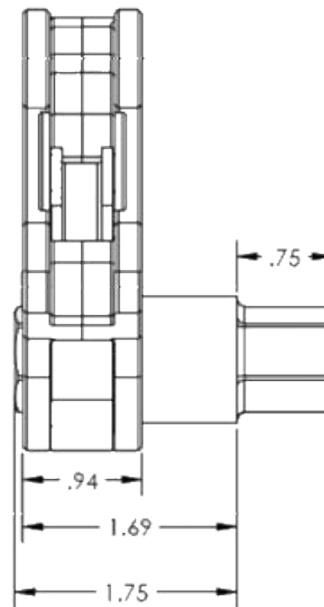
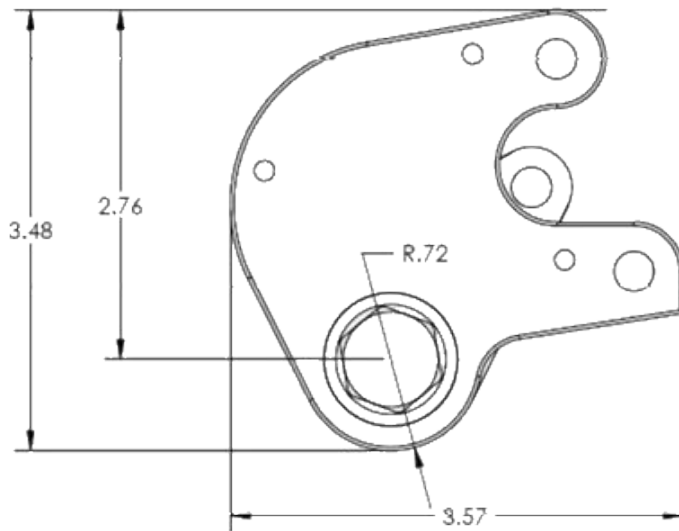
AVDA/ DE LAS AMÉRICAS, 4 BE  
ES28823 - COSLADA, MADRID

## APLICACIÓN EN GE WIND 1.5



ACCESO AL ALOJAMIENTO DEL YAW DRIVE SORTEANDO OBSTACULOS ALEDAÑOS Y SOLAPÁNDOSE EN EL RADIO MÁXIMO DE LA BRIDA UNIÓN MOTOR - REDUCTORA.

## DIMENSIONES



PAR MÍNIMO:  
PAR MÁXIMO:  
PESO:

156 Nm  
1.070 Nm  
1.2 kgs